




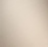


**CL.1 Mitigeur monocommande de lavabo mural sans garniture d'écoulement -
Chrome**

CL.1

36 860 705



- saillie 198 mm
- bec déverseur fixe
- forme de jet rectangulaire avec 40 jets individuels
- diamètre de percement du bec 37 mm
- diamètre de percement mitigeur monocommande 57 mm
- rosace 80 x 80 mm
- débit maxi. 4,5 l/min
- sans plomb
- Ce produit contribue au respect des exigences des systèmes d'évaluation des bâtiments écologiques, par exemple LEED®, BREEAM®, DGNB

	Chrome	36 860 705-00
	Platine brossé	36 860 705-06
	Dark Chrome	36 860 705-19
	Champagne brossé (Or 22cts)	36 860 705-46
	Champagne (Or 22cts)	36 860 705-47
	Dark Platinum brossé	36 860 705-99

Accessoires requis



Mitigeur monocommande mural à encastrer mitigeur à droite - 35 816 970 90

- ATTENTION:Non approprié pour montage encastré.Raccordement par robinets d'équerre, fixation par vissage sur la paroi arrière.

Accessoires requis



Mitigeur monocommande mural à encastrer - 35 860 970 90

- profondeur de montage max. 95 mm
- profondeur de montage mini. 80 mm

36 860 705
mm [inches]

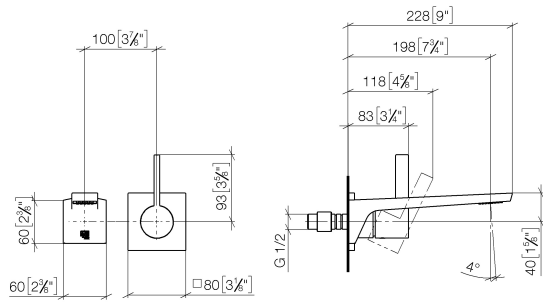
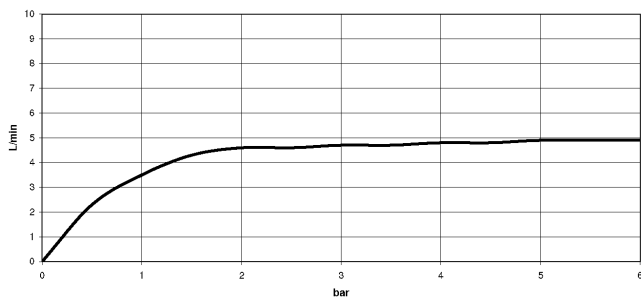


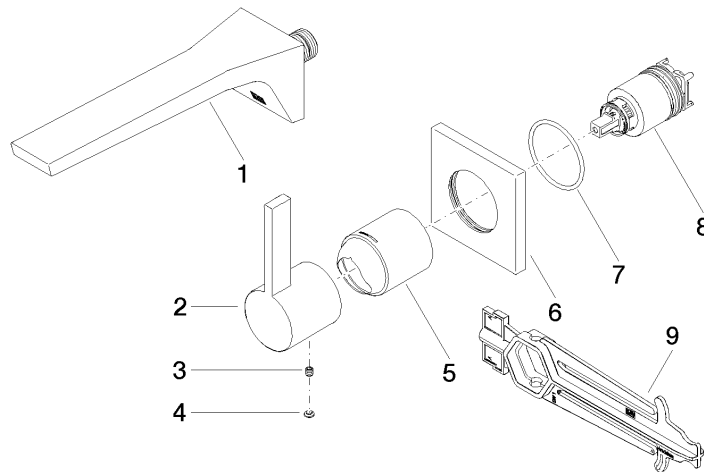
Diagramme de débit



Certificats

IAPMO_N-4976 (2). DVGW_DW- IAPMO_8834 (2). IAPMO_6397 (2). IAPMO_4976 (1).
6512DN0435.
LGA_29900.

36 860 705



Liste des pièces de rechange

N°	Article Numéro	Désignation	Fréquence de montage	Délai de livraison
1	13 800 705-00	CL.1 Bec déverseur pour lavabo, montage mural sans garniture d'écoulement - Chrome	1	2
2	09 20 70 050-00	poignée	1	10
3	90 31 11 030 00 90	tige	1	2
4	90 31 20 087 00-00	bonde de fond	1	10
5	09 11 02 288-00	hotte	1	10
6	09 27 78 039-00	rosace	1	10
7	90 14 10 049 00 90	joint	1	2
8	90 15 05 064 01 90	cartouche	1	2
9	90 30 09 064 00 90	clé à écrou	1	2